



## Edelstahluhr **NAUTIC**

für innen und außen, geschützt gegen Spritzwasser, Feuchte, Dunst, Staub und Ballwurf (IP 55)

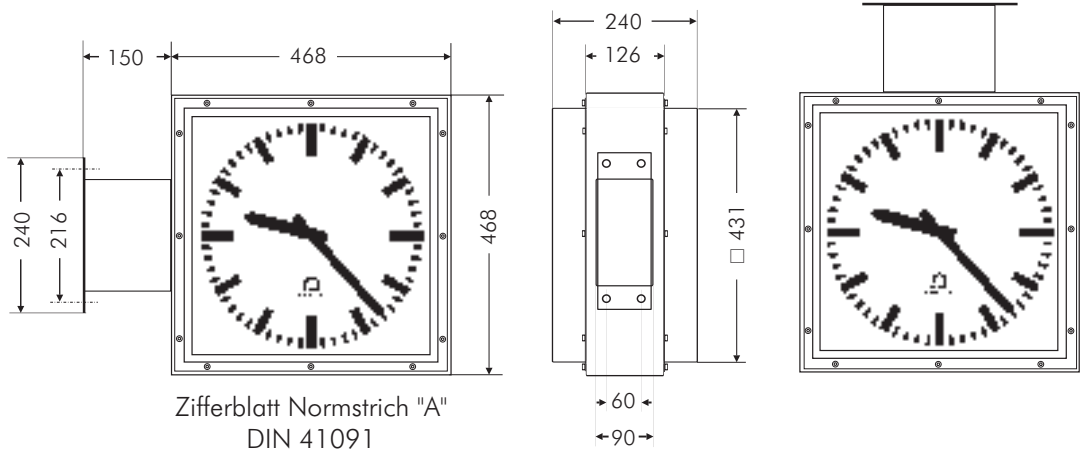
Einseitige und doppelseitige Uhren, mit und ohne Beleuchtung. Umweltbeständiges Edelstahlgehäuse A 4 (rost- und säurebeständig), Schutzart IP 55, ideal für Schwimmbäder und -hallen, Wellness-/Fitnesszentren, Schiffe, pharmazeutische und chemische Industrie, Nahrungsmittel- und Getränkeindustrie, Labors, Großküchen und Kantinen.

- Zifferblatt, 40 cm, aus Acrylglas, mit schwarzem Aufdruck, wahlweise Normstrich "A", DIN 41091, oder Arabische

Zahlen "D1". • Schwarze Aluminiumzeiger nach DIN 41092, Teil 3 und optionaler roter Sekundenzeiger nach DIN 41071, Teil 2. • Sicherheitsschutzglas nach DIN 1249. • Nebenuhrwerk für 12, 24, 48 oder 60 V polarisierte Minuten- bzw. ½-Minutenimpulse, mit oder ohne Synchronsekunde, Nebenuhrspannung über DIP-Schalter wählbar. • Nebenuhrwerk, vor- und rücklaufend für 24 V polarisierte Minutenimpulse, z.B. für Schiffe, die mehrere Zeitzonen passieren.

# Edelstahluhr NAUTIC

Zweiseitige Uhr mit Wandarm "WA" oder Deckenabhangung "DA"



Zifferblatt Normstrich "A"  
DIN 41091

Einseitige Uhr für Wandmontage



Zifferblatt Arabische Zahlen "D1"

Bestellangaben:

1. Edelstahluhr NAUTIC Modell N...
2. Antriebsart
3. Zifferblatt "A" oder "D 1"

Aufwändige Gehäusetechnik für sicheren Schutz vor Spritzwasser, Feuchte, Dunst, Staub und Ballwurf

Technische Daten	N 2104	N 2114	N 2204 WA	N 2214 WA	N 2204 DA	N 2214 DA
Einseitige Uhr für Wandaufhängung	✓	✓				
Zweiseitige Uhr mit Wandarm "WA"			✓	✓		
Zweiseitige Uhr mit Deckenabhangung "DA"					✓	✓
Beleuchtung 230 V, 50 Hz	ohne	mit	ohne	mit	ohne	mit
Antriebsvarianten:						
Nebenuhrwerk für polarisierte Minutenimpulse 12, 24, 48, 60 V umschaltbar	✓	✓	✓	✓	✓	✓
Nebenuhrwerk mit Synchronsekunde 230 V, 50 Hz für polarisierte Minutenimpulse 12, 24, 48, 60 V umschaltbar	✓	✓	✓	✓	✓	✓
Nebenuhrwerk vor- und rücklaufend für polarisierte Minutenimpulse 24 V	✓	✓	✓	✓	✓	✓
Gewicht / Gewicht inkl. Verpackung ca. kg	12,5/15	13,5/16	18/20,5	19/21,5	18/20,5	19/21,5
Werkstoff Gehäuse / Farbe	Edelstahl, entsprechend DIN 17440 1.4571 (X6CrNiMoTi 122) / Edelstahl natur					
Schutzglas	ESG-Sicherheitsglas nach DIN 1249, 6 mm dick					
Gehäuseschutzart	IP 55, ballwurfgeschützt					