



Innenraum-Uhren, ein- und zweiseitig,
rund und quadratisch

Modellreihe **SLIM**

Die neuen SLIM-Modelle zeichnen sich durch eine extraflache und elegante Optik aus.

Die runden Modelle bieten durch die Auswahl aus 5 Zifferblatt-Varianten in Kombination mit 6 Gehäusefarben eine individuelle Gestaltungsmöglichkeit zum architektonischen Umfeld.

Bei den quadratischen SLIM-

Modellen stehen 2 Zifferblätter im grauweißen Gehäuse zur Wahl.

SLIM-Uhren gibt es mit drei Antriebsvarianten: Als Nebenuhr für Std./Min. 24 bis 60V, Sekundennebenuhr bis 30 cm Ø für Std./Min./Sek. 24 bis 60V und als selbstleuchtende MOBALine-Nebenuhr für Std./Min. und Std./Min./Sek.

Innenraumuhren **SLIM**, rund

Gehäuse, Material und Farben

Besonders flaches Gehäuse aus hochwertigem Kunststoff, grauweiß RAL 9002, mit Schutzglas.
Gehäusegrößen: 25, 30 und 40 cm Ø.

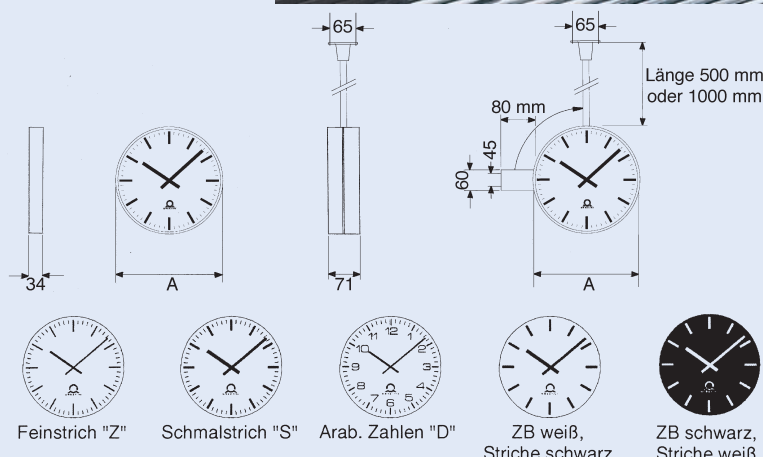
Folgende Gehäusefarben in Sonderlackierung sind gegen Mehrpreis lieferbar:

Schiefergrau	RAL 7015
Anthrazitgrau	RAL 7016
Weißaluminium	RAL 9006
Nachtblau	RAL 5022
Verkehrsrot	RAL 3020

Zifferblattvarianten und Zeiger

Zifferblätter aus Aluminium, weiß mit schwarzem Aufdruck oder schwarz mit weißem Aufdruck. Fünf Varianten stehen zur Auswahl.
Zeiger aus Aluminium in schwarz bzw. Sekunde rot.

Zweiseitige Uhren
Mittels Montageset können zwei SLIM-Uhren zu einer doppelseitigen Uhr kombiniert werden, jeweils für Wand- "WA" bzw. Deckenmontage "DA".



Innenraum-Uhren SLIM, rund

Zifferblattgröße A, cm Ø	25	30	40
Zifferblatt-Ausführungen	Feinstrich "Z" / Schmalstrich "S" / Arabische Zahlen "D" / Zifferblatt weiß, Striche schwarz / Zifferblatt schwarz, Striche weiß		
Antriebswerke / Typ-Bezeichnung	Minuten-Impuls-Uhrwerk (Std./Min.), 24 - 60 V / Typ AAO		
	Sekunden-Impuls-Uhrwerk (Std./Min./Sek.), 24 - 60 V / Typ EEO		
	Selbstrichtendes MOBALine-Minuten-Uhrwerk (Std./Min.) / Typ SAM		
	Selbstrichtendes MOBALine-Sek.-Uhrwerk (Std./Min./Sek.) / Typ SEM		
SLIM, 1-seitig			
Abmessungen, A (mm)	250	314	400
Gewicht 1-seitige Uhr, ca. kg	0,7	0,9	1,35
SLIM, 2-seitig mit Wandarm "WA"			
Abmessungen, A (mm)	250	314	400
Gewicht 2-seitige Uhr "WA", ca. kg	1,85	2,3	4,35
SLIM, 2-seitig mit Deckenabhangung "DA"			
Abmessungen, A (mm)	250	314	400
Gewicht 2-seitige Uhr "DA", ca. kg	1,7 (1,8)	2,15 (2,25)	4,25 (4,35)

Bestellangaben: Modellausführung, Zifferblatt-Typ, Antriebswerk-Typ, Gehäusefarbe RAL-Nr. (nur bei Sonderlackierung), ggf. Montageset "WA" oder "DA"
Hinweis: SLIM-Uhren mit SEM-Werk (Ø 25/30 cm) haben Gehäuserückwand (keine doppelseitigen Uhren möglich).

Innenraumuhren **SLIM**, quadratisch

Quadratisch, extraflach, zeitlos im Design, als Ergänzung zu der runden Modellreihe SLIM.

Zwei verschiedene Zifferblätter für Uhren in den zwei klassischen Größen 30 x 30 cm und 40 x 40 cm.

Antriebsarten

SLIM-Modelle wahlweise mit:

1. AA0
Minutenimpuls-Nebenuhrwerk (Std./Min.) 24-60 V
2. EEO
Sekundenimpuls-Nebenuhrwerk bis 30 cm Ø (Std./Min./Sek.) 24-60 V
3. *SAM / *SEM (nur SLIM, rund) MOBALine-Uhrwerk (Std./Min. bzw. Std./Min./Sek.) für den Betrieb als selbststrichende Nebenuhr.

*Ansteuerung der selbststrichenden MOBALine-Uhren mit unseren Hauptuhren der Modellreihe HN 400, ETC, CTC, bzw. über das Master Time Center MTC.



Innenraum-Uhren SLIM, quadratisch

Zifferblattgröße A, cm <input type="checkbox"/>	30 x 30	40 x 40
Zifferblatt-Ausführungen	Feinstrich "Z" / Schmalstrich "S"	
Antriebswerke / Typ-Bezeichnung	Minuten-Impuls-Uhrwerk (Std./Min.), 24 - 60 V / Typ AA0	
	Sekunden-Impuls-Uhrwerk (Std./Min./Sek.), 24 - 60 V / Typ EEO	
	Selbststrichendes MOBALine-Minuten-Uhrwerk (Std./Min.) / Typ SAM	
SLIM, 1-seitig		
Abmessungen, A (mm)	314	414
Gewicht 1-seitige Uhr, ca. kg	1,15	1,83
SLIM, 2-seitig mit Wandarm "WA"		
Abmessungen, A (mm)	314	414
Gewicht 2-seitige Uhr "VA", ca. kg	4,15	6,65
SLIM, 2-seitig mit Deckenabhängung "DA"		
Abmessungen, A (mm)	314	414
Gewicht 2-seitige Uhr "DA", ca. kg	4,15	6,65

Bestellangaben: Modellausführung, Zifferblatt-Typ, Antriebswerk-Typ, ggf. Montageset "WA" oder "DA"

Innenraumuhren SLIM, quadratisch

Gehäuse, Material und Farben

Besonders flaches Gehäuse in Aluminium, grauweiß RAL 9002, pulverbeschichtet mit Schutzglas. Gehäusegrößen: 30 und 40 cm Ø

Zifferblattvarianten und Zeiger

Zifferblätter aus Aluminium, weiß mit schwarzem Aufdruck. Zwei Varianten stehen zur Auswahl. Feinstrich "Z" und Schmalstrich "S". Zeiger aus Aluminium in schwarz bzw. Sekunde in rot.

Zweiseitige Uhren
Mittels Montageset können zwei SLIM-Uhren zu einer doppelseitigen Uhr kombiniert werden. Die Drehung des Montagesets um 90° ermöglicht Wand- "WA" oder Deckenmontage "DA".

