



## METROLINE

### Runde Industrieuhren für innen und außen

Die attraktive Modellreihe in Aluminium-Leichtbauweise mit dem modularen Konzept für Neben-, Funk-, Quarz- und selbstleuchtende MOBALine-Uhren.

Modernste Technik garantiert sichere Funktion und größte Präzision. Die runden METROLINE-Uhren – ein- und zweiseitig – sind

geeignet für vielseitige Einsatzmöglichkeiten. Die zweiseitigen Modelle haben ein drehbares, tragendes Gehäusemittelteil, so dass durch einfache 90°-Drehungen die unterschiedlichsten Befestigungsarten, z.B. Wand, Decke, Sockel oder Mast, realisiert werden können.

# Das METROLINE Konzept

## Gehäusevarianten

Runde Uhren mit 50, 60 und 80 cm Ø, einseitige Ausführungen für Wandmontage und zweiseitige Modelle mit 90°-drehbarem tragendem Gehäusemittelteil mit längenverstellbaren Befestigungselementen. Durch diese universelle Montagemöglichkeiten können wahlweise Wand- „WA“, Decken- „DA“ (optional auch längere „DA“), Socket- „S“ oder zentrale Mastbefestigung „ZM“ realisiert werden.

## Material und Farben

Hochwertiges Aluminiumprofil, witterungsbeständig pulverbeschichtet in Weißaluminium RAL 9006. Andere RAL-Farben auf Anfrage. Schutzgläser aus geformtem Acrylglas.

## Zifferblätter und Zeiger

Zifferblätter aus weißem Acrylglas mit schwarzem Aufdruck, wahlweise in Normstrich „A“ (DIN 41091) oder arabischen Zahlen „D1“. Zeiger aus Aluminium nach DIN 41092 Teil 3 (Std./Min.) in Schwarz bzw. nach DIN 41071 (Sek.) in Verkehrsrot (Option).



Arabische Zahlen „D1“



Normstrich „A“, DIN 41091



## Antriebsarten

1. **NU 90t Nebenuhrwerk**  
Minutenimpuls-Uhrwerk (Std./Min.)  
12, 24, 48, 60 V= umschaltbar.
2. **NU 90t SYN Nebenuhrwerk**  
Minutenimpuls-Uhrwerk (Std./Min./Sek.)  
12, 24, 48, 60 V= umschaltbar, mit Synchronsekunde 230 V, 50 Hz.
3. **\*SAM MOBALine-Uhrwerk**  
MOBALine-Uhrwerk (Std./Min.) für den Betrieb als selbststrichende Nebenuhr. Steuerung und Speisung mit MOBALine-Code.
4. **\*SFM MOBALine-Uhrwerk**  
MOBALine-Uhrwerk (Std./Min./Sek.) für den Betrieb als selbststrichende Nebenuhr mit kontinuierlicher bzw. gleitender Sekunde. Steuerung und Speisung mit MOBALine-Code.
5. **\*SFM 230 MOBALine-Uhrwerk**  
MOBALine-Uhrwerk (Std./Min./Sek.) für den Betrieb als selbststrichende Nebenuhr mit kontinuierlicher bzw. gleitender Sekunde. Steuerung mit MOBALine-Code, Speisung 230 V, 50 Hz.
6. **SAA Funkuhrwerk**  
Autonomes Funkuhrwerk (Std./Min.), selbststrichend, mit externem, absetzbarem DCF 77-Funkempfänger AD 450, Speisung 230 V, 50 Hz.
7. **SFA Funkuhrwerk**  
Autonomes Funkuhrwerk (Std./Min./Sek.), selbststrichend, mit kontinuierlicher bzw. gleitender Sekunde und externem, absetzbarem DCF 77-Funkempfänger AD 450, Speisung 230 V, 50 Hz.

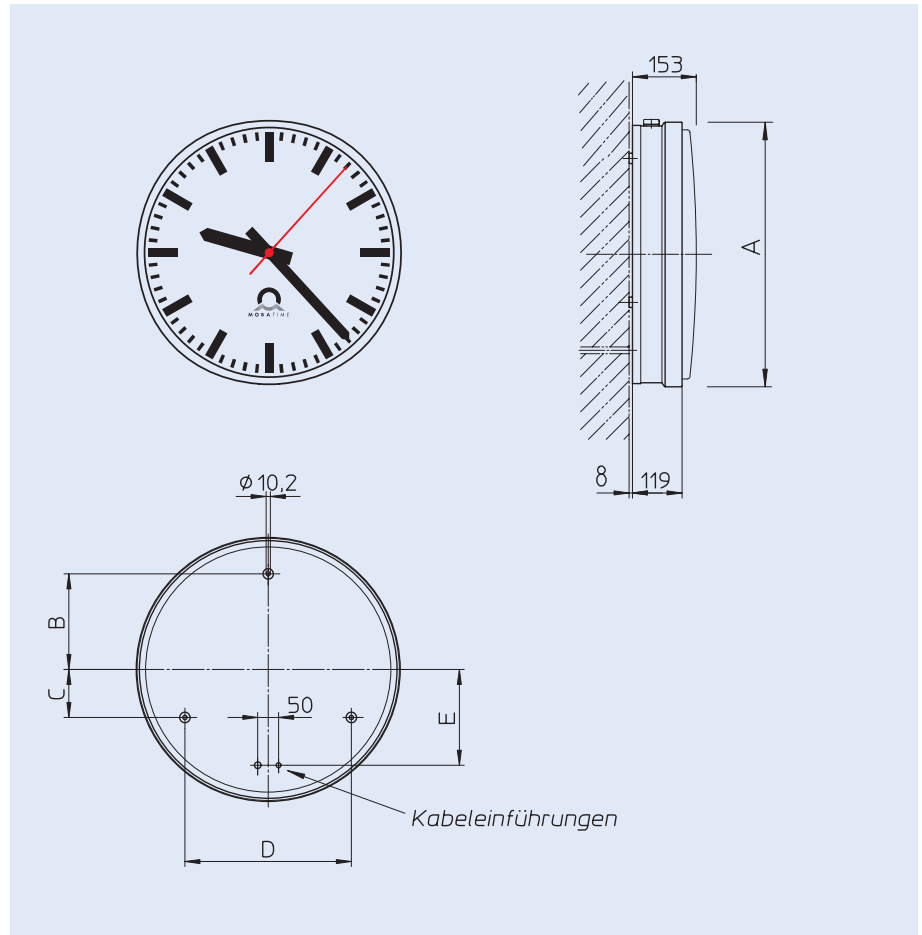
# METROLINE einseitig

## Modelle rund, einseitig

Mit Zifferblatt-Ø 50, 60 und 80 cm, mit oder ohne Beleuchtung.

## Wandaufhängung

Einfache Montage des Gehäuserückteiles durch 3-Punkt-Befestigung.



### 8. SAS Serielles Uhrwerk

Seriell Uhrwerk (Std./Min.) für den Betrieb als selbststrichende Nebenuhr. Steuerung über RS 232/RS 422, Speisung 230 V, 50 Hz.

### 9. SFS Serielles Uhrwerk

Seriell Uhrwerk (Std./Min./Sek.) für den Betrieb als selbststrichende Nebenuhr mit kontinuierlicher bzw. gleitender Sekunde. Steuerung über RS 232/RS 422, Speisung 230 V, 50 Hz.

### 10. SAT Tonfrequenz-Uhrwerk

Tonfrequenz-Uhrwerk (Std./Min.) für den Betrieb als selbststrichende Nebenuhr. Steuerung durch Tonfrequenz-Code IRIG-B, AFNOR, DCF-FSK, Speisung 230 V, 50 Hz.

### 11. SFT Tonfrequenz-Uhrwerk

Tonfrequenz-Uhrwerk (Std./Min./Sek.) für den Betrieb als selbststrichende Nebenuhr mit kontinuierlicher bzw. gleitender Sekunde. Steuerung durch Tonfrequenz-Code IRIG-B, AFNOR, DCF-FSK, Speisung 230 V, 50 Hz.

### 12. FU 192 Funkuhrwerk

Autonomes Funkuhrwerk (Std./Min.), selbststrichend, für unbeleuchtete Uhren mit integriertem, für beleuchtete Uhren mit externem, absetzbarem DCF 77-Funkempfänger AD 192.5 mit Anschlusskabel.

### 13. QU 192 Quarzuhrwerk

Autonomes Industrie-Quarzuhrwerk (Std./Min.). Mit hochpräzisem Quarz ( $\pm 60$  Sek./Jahr bei 0 - 40° C).

### 14. GU 192 GPS-Uhrwerk

Autonomes GPS-Uhrwerk (Std./Min.), selbststrichend. Steuerung durch GPS, inkl. externer GPS-Miniantenne (5 m).

Speisung der Uhrwerke FU / QU / GU 192 erfolgt über Langzeit-Lithiumbatterie oder Netzteil mit Akku-Pufferung, 230 V, 50 Hz. In Kaskadenschaltung können bis zu drei Basisuhrwerke BU 192 an den Uhrwerken FU / QU / GU 192 betrieben werden.

\*Ansteuerung der selbststrichenden MOBALine-Uhren mit unseren Hauptuhren der Modellreihe HN 400, ETC, CTC bzw. über das Master Time Center MTC.

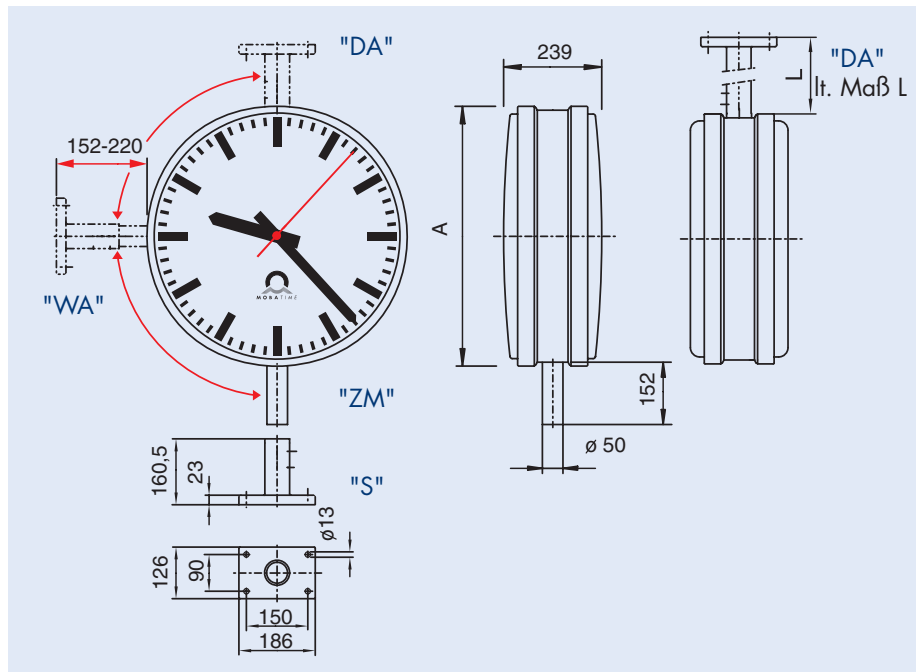
# METROLINE zweiseitig

## Modelle rund, zweiseitig

Mit Zifferblatt-Ø 50, 60 und 80 cm, mit oder ohne Beleuchtung.

## Befestigungsarten

Das drehbare Gehäusemittelteil ermöglicht verschiedene Befestigungsarten: Wand „WA“, Decke „DA“, Sockel „S“ oder Mast „ZM“. Für Deckenabhängung steht eine kurze Abhängung mit 152–220 mm Länge zur Verfügung. Als Option kann eine lange Deckenabhängung „DA“ entsprechend Maß „L“ geliefert werden.



## METROLINE

...für alle Ausführungen und Modelle geltenden Daten  
(soweit pro Modell keine abweichenden Daten eingesetzt sind)

Zifferblattgröße A, cm Ø	50		60		80	
Beleuchtung 230 V / 50 Hz	ohne	mit	ohne	mit	ohne	mit
Antriebswerk-Nummer	1-14					
Gehäuseschutzart	IP 54					
<b>Uhren einseitig</b>	<b>ML 1105</b>	<b>ML 1115</b>	<b>ML 1106</b>	<b>ML 1116</b>	<b>ML 1108</b>	<b>ML 1118</b>
Gehäuseabmessungen Maß A x Tiefe mm	534 x 127		634 x 127		834 x 127	
Bohrungsabstände Maß B/C/D/E mm	190/95/330/190		230/115/400/230		300/150/520/300	
Gewicht ohne Verpackung ca. kg	6,0	6,8	7,2	8,0	10,2	11,0
<b>Uhren zweiseitig</b>	<b>ML 1205</b>	<b>ML 1215</b>	<b>ML 1206</b>	<b>ML 1216</b>	<b>ML 1208</b>	<b>ML 1218</b>
Gehäuseabmessungen Maß A x Tiefe mm	534 x 239		634 x 239		834 x 239	
Gewicht ohne Verpackung ca. kg	11,0	12,0	13,0	14,0	17,0	18,0
Deckenabhängung „DA“ (Option) Maß L	500 mm lang		600 mm lang		800 mm lang	
Farbe Weißaluminium RAL 9006						
Bestell-Nummer „DA“	B040 0112 0050		B040 0112 0060		B040 0112 0080	
<b>Bestellangaben:</b>	1. Modell ML ... mit Befestigungsart z.B. „WA“ 2. Option lange Deckenabhängung „DA“ 3. Antriebswerk-Nummer 4. Zifferblatt „A“ oder „D“ 5. Ggfs. RAL-Farbtön (Option)		6. Speisungen für Antriebswerke Nr. 12–14 wahlweise: 1 Langzeit-Lithiumbatterie pro Uhrwerk oder 1 Netzteil mit Akku-Pufferung (230 V, 50 Hz) pro 1 bzw. 2 Uhrwerke. Bestelldaten siehe unten.			