

Innenraum-Uhren, ein- und zweiseitig,
rund und quadratisch, vierseitig quadratisch

Modellreihe MODERNA

Zeitgemäßes Design und bewährte Technik kennzeichnen diese Modellreihe in 30 und 40 cm Größe und in zwei weißen Zifferblattausführungen. Für die zweiseitigen Modelle stehen Wand- und Deckenbefestigungen zur Verfügung. Vierseitige Ausführung als Großraumuhr mit Einbaumöglichkeit für Signalgeber und/oder Lautsprecher.

Für MODERNA-Uhren gibt es fünf Antriebsvarianten: Nebenuhr für Std./Min. 12-60 V, Sekunden-Nebenuhr (nur in 30 cm) für Std./Min./Sek. 24-60 V, selbstrichtende Nebenuhr für Std./Min. und Std./Min./Sek. (nur in 30 cm) in funkgeführten MOBALine-Uhrenanlagen, Quarzuhr für Std./Min./Sek.

Innenraum-Uhren

MODERNA

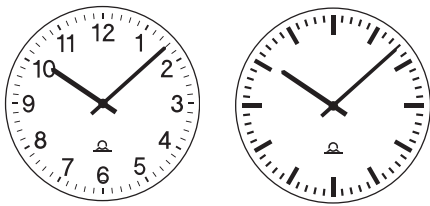
Gehäuse, Material und Farbe

Flaches Metallgehäuse in weiß
RAL 9010 mit Acrylglas-Abdeckung

Zifferblatt und Zeiger

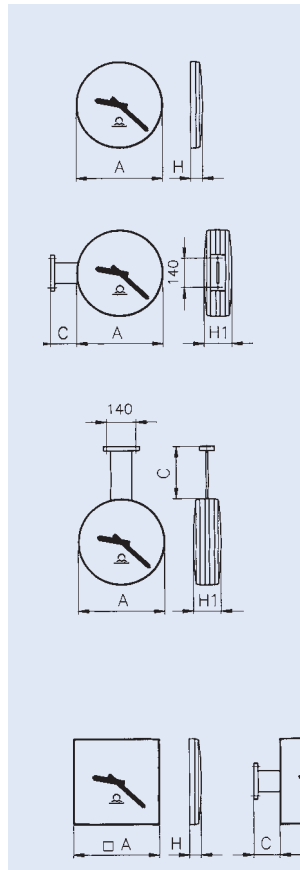
Zifferblätter weiß mit schwarzem
Aufdruck, wahlweise in Schmalstrich „S“
oder arabischen Zahlen „D“

Zeiger aus Aluminium in schwarz bzw.
Ausführung mit Sekunde in rot (Option)



Arabische Zahlen „D“

Schmalstrich „S“

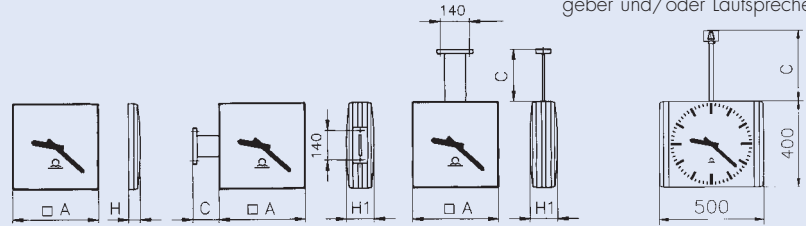


Zweiseitige Uhren

Mittels Montageset können
zwei MODERNA-Uhren zu einer
doppelseitigen Uhr kombiniert
werden, jeweils für Wand-„WA“
bzw. Deckenmontage „DA“.

Vierseitige Uhren

von 40 cm Größe bilden in
Verbindung mit dem Metall-
rahmen und der Bodenab-
deckung eine Großraumuhr mit
Einbaumöglichkeit für Signal-
geber und/oder Lautsprecher.



Modellart	MODERNA rund		MODERNA quadratisch	
Zifferblattgröße A cm Ø	30	40	30 x 30	40 x 40
Zifferblattausführung	Schmalstrich „S“ oder arabische Zahlen „D“			
Antriebswerke/Typ-Bezeichnung	Minuten-Impuls-Uhrwerk (Std./Min.) 12 - 60 V/Typ NU 90			
	Sek.-Impuls-Uhrwerk (Std./Min./Sek.) Typ EEO		Sek.-Impuls-Uhrwerk (Std./Min./Sek.) Typ EEO	
	Selbstr. MOBALine-Uhrwerk (Std./Min./Sek.) Typ SEM		Selbstr. MOBALine-Uhrwerk (Std./Min./Sek.) Typ SEM	
	Quarz-Uhrwerk 1,5 V (Std./Min./Sek.) Batterie Mignon LR 6 AA, 1,5 V oder Netzteil 230 V/1,5 V (Option)			
MODERNA, 1-seitig/Modell	102 300 H	102 400 H	102 340 H	102 440 H
Abmessungen A / H (mm)	315 / 55	415 / 55	308 / 55	412/55
Gewicht ca. kg	1,0	1,7	1,4	2,3
MODERNA, 2-seitig, Wandarm	102 300 DH / WA	102 400 DH / WA	102 340 DH / WA	102 440 DH / WA
Abmessungen A / C / H1 (mm)	315 / 125 / 130	415 / 125 / 130	308 / 125 / 130	412 / 125 / 130
MODERNA, 2-seitig, Deckenabh.	102 300 DH / DA	102 400 DH / DA	102 340 DH / DA	102 440 DH / DA
Abmessungen A / C / H1 (mm)	315 / 250 / 130	415 / 250 / 130	08 / 250 / 130	412 / 250 / 130
Gewicht 2-seitige Uhren WA / DA	ca. 3,4 / 3,7 kg	ca. 5,0 / 5,3 kg	ca. 4,2 / 4,5 kg	ca. 6,2 / 6,5 kg
MODERNA, 4-seitig, Deckenabh.				102 444 H / DA
Antriebswerke				Typ NU 90/Typ SAM
Abmessungen C mm				400 / 800
Gewicht ca. kg				20