

Digitaluhre

Digitaluhren

Opalys 7

Beschreibung :

- ▶ Hintergrundbeleuchtete LCD-Uhr für Innenbereich.
- ▶ Feste Anzeige der Uhrzeit oder wechselnde Anzeige der Uhrzeit und dem Datum oder der Kalenderwoche.
- ▶ Extraflaches Gehäuse.
- ▶ Ablesbarkeit 25 M und Ablesewinkel 160°.
- ▶ Gehäusefarbe : Aluminium.
- ▶ Ausführungen: autonomer Quarzuhr, FI oder DCF funksynchronisiert, drahtlos DHF funksynchronisiert, NTP Nebenuhren, Nebenuhr für Minutenimpulse oder zum Empfang von codierten Zeitinformationen AFNOR.



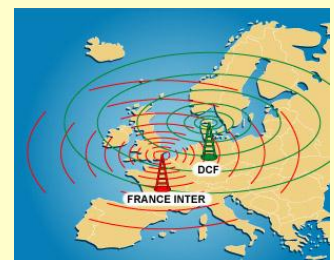
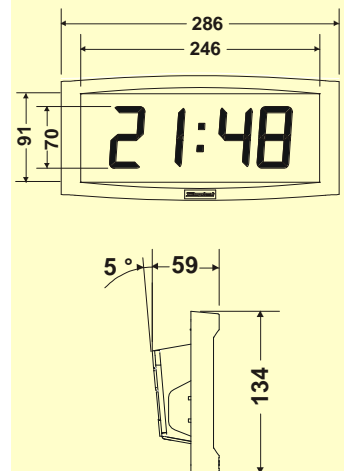
Technische Daten :

- ▶ Anzeige in 12- oder 24-Stundenmodus.
- ▶ Automatische Sommer-, Winterzeitumstellung mit immerwährendem Multizeitzonenuhr-Kalender.
- ▶ Permanenter Datenspeicher.
- ▶ Präzision der Zeitbasis : 0,2 Sek./Tag (modifizierbar).
- ▶ Perfekte Zeitgenauigkeit mittels optionaler Funksynchronisierung (integrierte Doppeltantenne für perfekten Signalempfang).
- ▶ ABS Gehäuse, IP 40 IK02.
- ▶ Geräuschloser Betrieb.
- ▶ Externe Stromversorgung 230VAC oder PoE (Power over Ethernet) für NTP Nebenuhren.
- ▶ NTP Ausführung: PoE Versorgung (Power over Ethernet), Klasse 0, Maximum 4W.
- ▶ 2 Tasten zur Einstellung und Programmgestaltung der Parameter.
- ▶ ECO Funktion: die Ausschaltung der Anzeige zwischen 23Uhr und 6Uhr ermöglicht, Energie zu sparen.
- ▶ Betriebstemperatur : von 0 bis zu 50°C.
- ▶ Feuchtigkeit : 80% bei 40°C.
- ▶ Gewicht : 0,7 Kg.

Europäische und französische Normen:

- ▶ NF EN50081-1
- ▶ NF EN50082-1
- ▶ NF EN60950

Abmessungen in mm



France Inter oder
DCF Sender

Opalys 7 Hinweis

- | | |
|--|----------|
| ▶ France Inter funksynchronisierte Uhr | 938 122A |
| ▶ DCF funksynchronisierte Uhr | 938 124A |
| ▶ Nebenuhr für Minutenimpulse oder zum Empfang von codierten Zeitinformationen AFNOR | 938 142A |
| ▶ Drahtlose (DHF) funksynchronisierte Uhr | 938 133A |
| ▶ NTP PoE Nebenuhr | 938 163A |



Digitaluhre

Digitaluhren

Opalys 7



Opalys 7 auf
einem
Tischträger

Mehrfunktionsfähige Uhr :

Feste Anzeige :

- ▶ im 12 Stundenmodus, ①
- ▶ im 24 Stundenmodus, ②

oder wechselnde Anzeige der Uhrzeit und :

- ▶ Datum Tag/Monat (31 :12), ③
- ▶ Datum Monat/Tag (12 :31), ④
- ▶ Jahr, ⑤
- ▶ Kalenderwoche, ⑥

Werke und Synchronisierung:

Quarzbatterieantrieb

- ▶ Die Uhr ist ganz autonom und die Zeitinformation stammt aus ihrer eigenen Zeitbasis.
- ▶ Automatische Sommer-, Winterzeitumstellung.

DHF Nebenuhr

- ▶ Die Uhr wird von einem DHF-Sender über Funkwellen synchronisiert.
- ▶ Automatische Sommer-, Winterzeitumstellung.

FI- oder DCF-Funksynchronisierung

- ▶ Die Uhr ist autonom und die Zeitinformation stammt aus ihrer eigenen Zeitbasis, die im Falle einer Unregelmässigkeit von Vergleich mit dem FI- oder DCF-Sendersignal korrigiert wird.
- ▶ Mit der Funksynchronisierung ist die Zeitgenauigkeit perfekt.
- ▶ Automatische Sommer-, Winterzeitumstellung.

IRIG-B/AFNOR zum Empfang von codierten Zeitinformationen

- ▶ Bei der codierten Zeitinformationsverteilung werden jede Sekunde vollständige Zeitimpulse gesendet : die Uhrparameter werden automatisch und schnell eingestellt, wenn die Nebenuhren mit dem Netz verbunden werden.
- ▶ Die IRIG-B/AFNOR codierten Zeitinformationen senden keine Interferenz und sind gegen elektrische Interferenz unempfindlich.

24V Minuten oder ½ Minutenimpulse

- ▶ Die Nebenuhren sind mit dem Verteilungsnetz verbunden und sind aufgeklint dank elektrischer Impulse, die jede Minute von der Hauptuhr gesendet sind.

NTP PoE Nebenuhr

- ▶ NTP Server sendet UTC Zeit regelmäßig über Ethernet Netzwerk. Die Nebenuhren stellen sich automatisch ein, nachdem sie mehrere kohärente nachfolgende Zeitanachrichten empfangen haben. Sie wählen auch automatisch die richtige Zeitzone.

PoE (Power over Ethernet) Versorgung ist über Netzwerk durch einen RJ45 Stecker.

①



②



③



④



⑤



⑥



Zubehör:

- | | |
|--|---------|
| ▶ Wandträger (geliefert mit jeder Uhr) | 202 266 |
| ▶ Tischträger | 938 902 |
| ▶ Doppelseitiger Wand- oder Deckenträger | 938 901 |
| ▶ Langer doppelseitiger Wand- oder Deckenträger | 938 905 |
| ▶ Doppelseitiger Wand- oder Deckenträger - Spezielllänge | 938 908 |



Bodet