

# Digitaluhre

## Digitaluhren

Opalys Date

### Beschreibung :

- ▶ Hintergrundbeleuchtete LCD-Uhr für Innenbereich.
- ▶ Anzeige der Uhrzeit und mehrsprachiges Datum mit Temperatur und Abzählung der Tage, Weltzeituhr.
- ▶ Extraflaches Gehäuse.
- ▶ Ablesbarkeit 25m und Ablesewinkel 160°.
- ▶ Externe Stromversorgung 230VAC oder PoE (Power over Ethernet) für NPT Nebenuhren.
- ▶ Ausführungen: autonomer Quarzbatterieantrieb, FI- oder DCF- funksynchronisiert, drahtlos (DHF) funksynchronisiert, NTP Nebenuhren, Nebenuhr für Minuten-, Halbminutenimpulse oder zum Empfang von codierten Zeitinformationen.



### Technische Daten :

- ▶ Multifunktions-Anzeige.
- ▶ Anzeige in 18 verschiedenen Sprachen zur Auswahl.
- ▶ Anzeige im 12- oder 24- Stundenmodus.
- ▶ Anzeige in Grad Celsius (°C) von -25°C bis zu +70°C oder in Fahrenheit (°F) von -13°F bis zu +158°F.
- ▶ °C oder °F im Menü auswählbar. Angezeigte Genauigkeit: 1°C. Messgenauigkeit: ± 0,5°C.
- ▶ Temperaturoffset einstellbar von -9,5° bis +9,5° in Stufen von 0,5°.
- ▶ Vorprogrammierte Sommer-, Winterzeitumstellung mit immerwährendem Multizeitzonenuhr-Kalender.
- ▶ Permanenter Datenspeicher.
- ▶ Präzision der Zeitbasis : 0,2 Sek./Tag (modifizierbar).
- ▶ Perfekte Zeitgenauigkeit mittels optionaler Funksynchronisierung (integrierte Doppeltantenne für perfekten Signalempfang).
- ▶ NTP Ausführung: PoE Versorgung (Power over Ethernet), Klasse 0, Maximum 7,5W.
- ▶ ABS Gehäuse, IP 40 IK02.
- ▶ Geräuschloser Betrieb.
- ▶ 2 Tasten zur Einstellung und Programmgestaltung der Parameter.
- ▶ ECO Funktion: die Ausschaltung der Anzeige zwischen 23Uhr und 6Uhr ermöglicht, Energie zu sparen.
- ▶ Betriebstemperatur : von 0 bis zu 50°C.
- ▶ Feuchtigkeit : 80% bei 40°C.
- ▶ Gewicht : 1,4 Kg.



### Multifunktionsfähige Uhr :

*Feste oder wechselnde mehrsprachige Anzeige in der Mitte der Uhr :*

- ▶ Wochentag in mehreren Sprachen.
- ▶ Innentemperatur in Celsius und/oder Fahrenheit Grad (Anzeige beschränkt auf 99°).
- ▶ Tag des Jahres.
- ▶ Kalenderwoche.
- ▶ Sekundenzähler.

*Feste oder wechselnde mehrsprachige Anzeige im unteren Teil der Anzeige :*

- ▶ Datum in mehreren Sprachen.
- ▶ Numerisches Datum.
- ▶ Ort-, Stadtname oder ein Wort bis zu 7 Zeichen.
- ▶ Abzählung der Tage.

### Opalys Date Hinweis

- |                                                                                      |          |
|--------------------------------------------------------------------------------------|----------|
| ▶ France Inter funksynchronisierte Uhr                                               | 938 222A |
| ▶ DCF funksynchronisierte Uhr                                                        | 938 224A |
| ▶ Nebenuhr für Minutenimpulse oder zum Empfang von codierten Zeitinformationen AFNOR | 938 233A |
| ▶ Drahtlose (DHF) funksynchronisierte Uhr                                            | 938 242A |
| ▶ NTP PoE Nebenuhr                                                                   | 938 262A |



Ref. 643287 E

# Digitaluhre

## Digitaluhren

## Opalys date



Opalys date  
auf einem  
Tischträger



Opalys date  
auf einem  
doppelseitigen  
Halter

### Ausführungen :

#### Quarzbatterieantrieb

- ▶ Die Uhr ist ganz autonom und die Zeitinformation stammt aus ihrer eigenen Zeitbasis.
- ▶ Automatische Sommer-, Winterzeitumstellung.

#### DHF Nebenuhr

- ▶ Die Uhr wird von einem DHF- Sender über Funkwellen synchronisiert.
- ▶ Automatische Sommer-, Winterzeitumstellung.

#### FI- oder DCF- Funksynchronisierung

- ▶ Die Uhr ist autonom und die Zeitinformation stammt aus ihrer eigenen Zeitbasis, die im Falle einer Unregelmäßigkeit von Vergleich mit dem FI- oder DCF- Sendersignal korrigiert wird.
- ▶ Mit der Funksynchronisierung ist die Zeitgenauigkeit perfekt.
- ▶ Automatische Sommer-, Winterzeitumstellung.

#### IRIG-B/AFNOR zum Empfang von codierten Zeitinformationen

- ▶ Bei der codierten Zeitinformationsverteilung werden jede Sekunde vollständige Zeitimpulse gesendet: die Uhrparameter werden automatisch und schnell eingestellt, wenn die Nebenuhren mit dem Netz verbunden werden.
- ▶ Die IRIG-B/AFNOR codierten Zeitinformationen senden keine Interferenz und sind gegen elektrische Interferenz unempfindlich.

#### 24V Minuten oder 1/2 Minutenimpulse

- ▶ Die Nebenuhren sind mit dem Verteilungsnetz verbunden und sind aufgeklippt dank elektrischer Impulse, die jede Minute von der Hauptuhr gesendet sind.

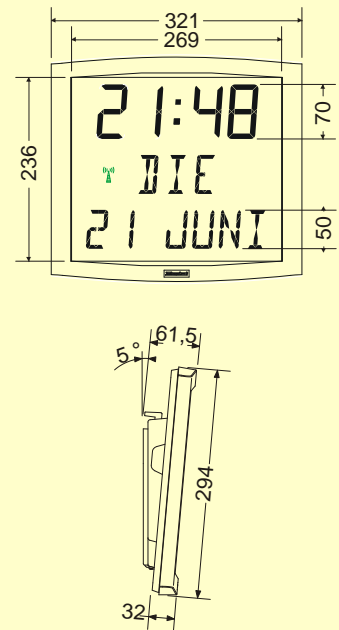
#### NTP PoE Nebenuhr

NTP Server sendet UTC Zeit regelmäßig über Ethernet Netzwerk. Die Nebenuhren stellen sich automatisch ein, nachdem sie mehrere kohärente nachfolgende Zeitchrichten empfangen haben. Sie wählen auch automatisch die richtige Zeitzone.  
PoE (Power over Ethernet) Versorgung ist über Netzwerk durch einen RJ45 Stecker.

### Europäische und französische Normen :

- ▶ NF EN50081-1
- ▶ NF EN50082-1
- ▶ NF EN60950

### Abmessungen In mm



### Zubehör :

- |                                                         |         |
|---------------------------------------------------------|---------|
| ▶ Wandträger (geliefert mit jeder Uhr)                  | 202 271 |
| ▶ Tischträger                                           | 938 902 |
| ▶ Doppelseitiger Wand- oder Deckenträger                | 938 901 |
| ▶ Langer doppelseitiger Wand- oder Deckenträger         | 938 905 |
| ▶ Doppelseitiger Wand- oder Deckenträger - Speziallänge | 938 908 |
- (Beim bestellen, bitte die Befestigungswahl (Wand oder Decken) und die gewünschte Länge zwischen Uhr und Befestigungspunkt mitzuteilen.)

