



Uhrwerke für selbstlichtende Innen- und Aussenuhren

SAM/SEM 100t

Das SAM/SEM 100t ist ein qualitativ hochwertiges, modernes Uhrwerk zur präzisen Zeitanzeige (SAM 100t: h/min; SEM 100t: h/min/s).

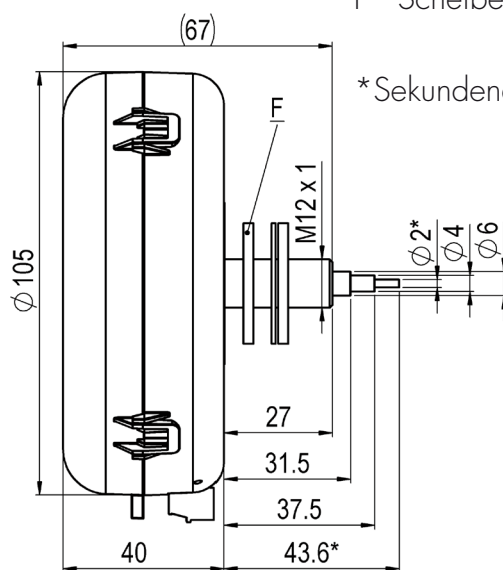
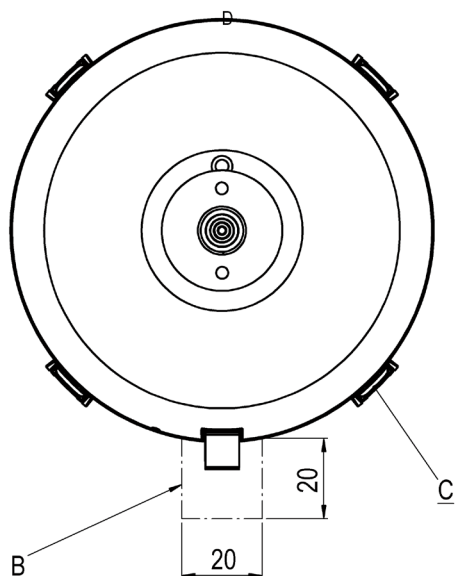
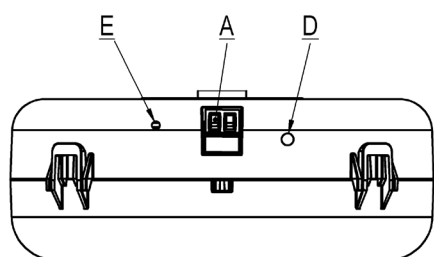
Zwei kraftvolle Motoren treiben Zeiger für Uhren bis \varnothing 100 cm an.

Die SAM/SEM 100-Uhrwerke können mittels MOBALine oder DCF-Aktiv-Zeitcode gesteuert werden.

Ihre Vorteile:

- kompakte Bauform
- Bewegung des Minuten- und Sekundenzeigers konfigurierbar
- einfache Verkablung
- wenig Schattenwurf durch runde Gehäuseform
- Schnelle Stell- und Richtzeiten
- ideal in Kombination mit Clock Controller

SAM / SEM 100t - Technische Details



- A MOBALine-Anschluss
- B Benötigter Platz für Steckbuchse
- C Gehäuseverschluss
- D Taster
- E LED
- F Scheibenmutter für Montage

*Sekundenachse nur bei SEM 100t

| Technische Daten | SAM 100t | SEM 100t |
|------------------------------|--|---|
| Zifferblatt-Durchmesser | bis 1000 mm | |
| Synchronisation | - MOBALine (Lokalzeit) (ETC, DTS, NMI, Clock Controller...) - DCF-Aktiv bipolar | |
| Speisung | MOBALine oder DCF-Aktiv | |
| Stromaufnahme | < 20 mA (bei >14VAC = max. 15 mA) | < 30 mA |
| Betriebsart Stundenzeiger | kontinuierlich | |
| Betriebsart Minutenzeiger | Minute, ½ Minute oder kontinuierlich (10 Sek.) Einstellung via MOBALine | |
| Betriebsart Sekundenzeiger | - | Schritt, kont. mit/ohne Stopp, Wobbling mit Stopp Einstellung via MOBALine* oder Taster *nicht von allen Hauptuhren unterstützt |
| Richtzeit | Inbetriebnahme: <2 Min. Sommer-/Winterzeitumstellung: <20 Sek. | |
| Temperaturbereich | -30 ... +70 °C | |
| Gewicht | 210 g | 250 g |
| Drehmoment auf Sekundenachse | - | >60 mNm |
| Drehmoment auf Minutenachse | >20 mNm | |
| Drehmoment auf Stundenachse | >20 mNm | |
| Gewicht Zeiger | typisch 70 g, max. 140 g (gut ausbalanciert) | |