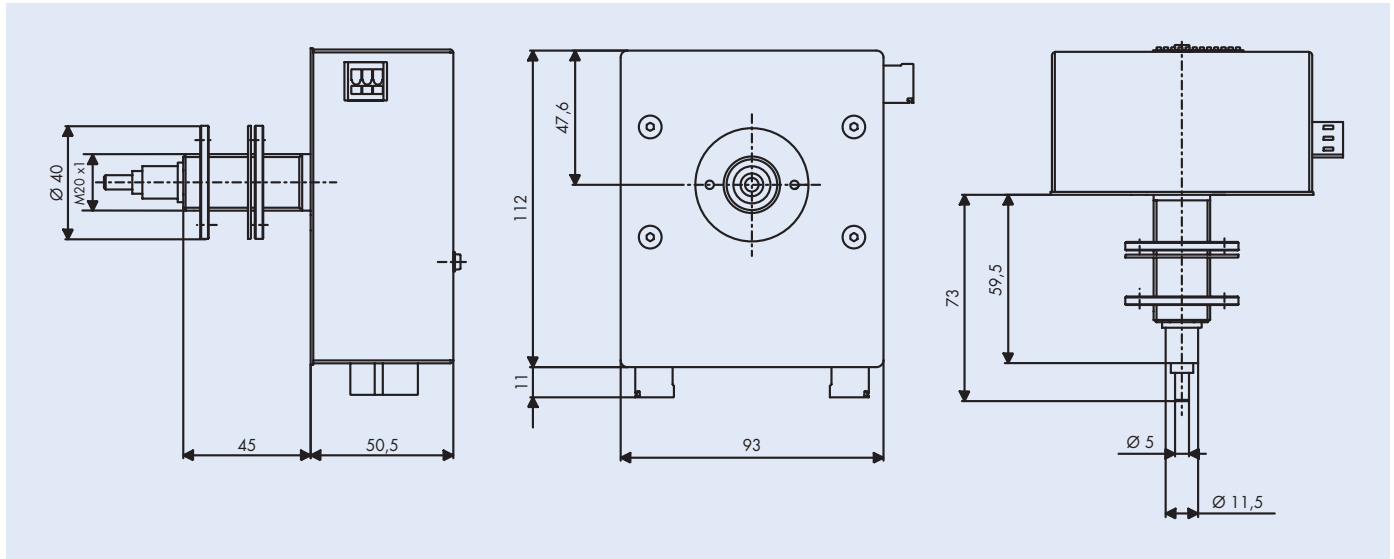


Motor-Uhrwerk **DMU 140** für Innen- und Außenuhren bis Ø 140 cm

Modernes, robustes selbstrichtendes Motor-Uhrwerk für beleuchtete und unbeleuchtete Innen- und Außenuhren mit Schutzglas. Zentralmutter-Befestigung für Zifferblätter aus Metall, Acrylglas oder Holzpaneele bis 33 mm Dicke. Zeitsynchronisation durch DCF, MSF, GPS, MOBALine und seriellem Datentelegramm RS 485 mit der Möglichkeit der Uhrwerksüberwachung.

Automatische Zeitübernahme und Sommer-, Winterzeitumstellung mittels angeschlossenen Zeitfunkempfänger. Bei Synchronisation über GPS (Zeitsignal in UTC) und DCF 77 erfolgt die Lokalzeitberechnung über 56, per DIP-Schalter einstellbare, Zeitzonen. Zeitoptimierter Richtvorgang (z. B. bei Saisonumstellung) durch vor- und rückwärtslaufende Zahnräder bzw. Zeiger.

Motor-Uhrwerk DMU 140



Technische Daten	DMU 140
Synchronisation	DCF, MSF, MOBALine, RS 485
Stellzeiten:	
Laufzeit zur Startposition	max. 3 Minuten
Einlesen der Zeit MOBALine	max. 3 Minuten
Einlesen der Zeit DCF	max. 6 Minuten
Laufzeit bei Neueinstellung	max. 3 Minuten
Stellzeit von So.- auf Wi.- Zeit	max. 0,5 Minuten
Betriebsart Minutenachse	kontinuierlich oder 1 Schritt alle 60 s Konfigurierbar bei MOBALine mit dem Linienmodus, bei den anderen Synchronisationsarten via DIP-Switch
Betriebsart Stundenachse	1 Schritt alle 60 s
Versorgung Gleichspannung an DC In oder MOBALine	10 - 30 VDC
Stromaufnahme bei 24 VDC	< 1,5 VA (< 60 mA)
DCF-Eingang	Stromquelle max. 32 mA
DCF-Ausgang, UTC-Ausgang ist nur bei Synchronisation DCF, MSF und GPS aktiv	Optokoppler-Ausgang, verpolungsgeschützt
DC-Out Gleichspannungs-Versorgung für GPS-Empfänger	10 - 30 VDC je nach Versorgungsspannung, max. 200 mA abgesichert durch Multifuse
Gangreserve während Netzausfall	keine
Zeithaltung mit interner Quarzuhr	> 10 h
Anzahl Motoren	2 (Std. / Min.)
Zifferblattdurchmesser	80 - 140 cm
Max. Zifferblattdicke	33 mm
Temperaturbereich	-30 ... +70°C
Gewicht	480 g
Zubehör/Optionen	
DCF 77-Funkempfänger	AD 450, 2-adrig, 10 m Anschlussleitung, IP 54
GPS-Zeitsignalempfänger	GPS 4500, 4-adrig, 10 m Anschlussleitung, IP 54
Gleichspannungs-Versorgung (DC-Netzteil)	110 - 240 VAC / 24 VDC, 625 mA, L x B x H in mm: 95 x 53 x 26 mm